

型式コード

PTS - 120 - 2 - PW

- 1 タンク容量**
 30: 30L
 50: 50L
 120: 120L

2 ポンプ搭載数
 無: 1台乗り
 2: 2台乗り*1

*1 対応タンク...50,100
 対応ポンプ

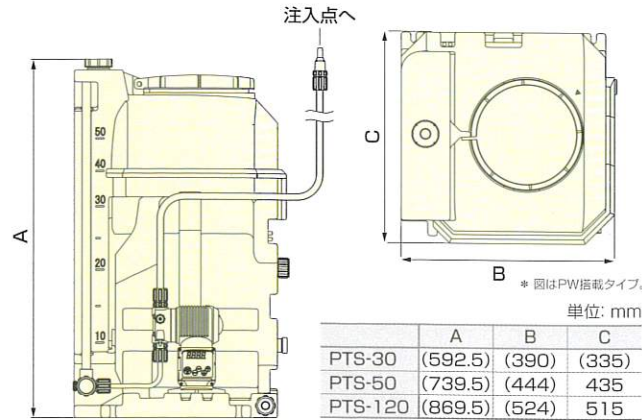
シリーズ名	機種	接液部材質
PW	30/60/100	VTCE/VTCF/VTGET
DCLPW	30/60/100	ATCF
CLPW	30/60/100	ATCF

DCLPWにはポンプカバーが付属しません。

- 3 搭載ポンプ型式**
- PW シリーズ*2
 - DCLPW シリーズ
 - CLPW シリーズ
 - PZD シリーズ*2
 - PZi シリーズ*2
 - CS II シリーズ
 - SXDA シリーズ

*2 PW□-200, PZDシリーズ, PZiシリーズの場合、タンクとポンプは別梱包です。
 * 接液部材質により搭載できないポンプがございます。詳細はお問い合わせください。

外形寸法



タンク仕様

型 式	PTS-30	PTS-50	PTS-120
材 質		PE	
容 量	30L	50L	120L
シール部材質	EPDMまたはフッ素ゴム(ポンプ材質にあわせて選択)		
質量(タンクのみ)	4 kg	9 kg	15 kg

* 直射日光や紫外線により変色や劣化することがありますので、日よけなどを設置してください。

付属品

	PTS-30/50/120
アンカー固定用平座金	4個 (PTS-50, 120のみ)
インシュロック	1本
薬液名シール	1枚
取扱説明書	1部
搭載ポンプ付属品*1	1セット

*1 搭載ポンプの取扱説明書を参照ください。
 フート弁、ストレーナは付属しません。
 DCLPWの場合、脱泡磁手は取り付け済みです。リリーフ弁付ポンプの場合、リリーフエア抜き軟質PVCホースは取り付け済みです。PW200, PZD/PZi(300-500の場合、ポンプ取付ボルトナットは取り付け済みです。
 □PW, □PWT, PZDの場合は、信号ケーブルを別途お求めください。□PWM, PZDP, PZDM, PZiの場合は、信号ケーブルが付属します。

タンクの耐食性(40℃以下)

移送液体の名称	条 件	ポンプの推奨材質タイプ
アンモニア水	10%	VTCE
塩 酸	20%	VTCE
過酸化水素	30%(30℃)	VTCE
水酸化ナトリウム	25%	VTCE
次亜塩素酸ナトリウム	12%	ATCF/CL
ポリ塩化アルミニウム(PAC)	—	VTCE
硫 酸	40%	VTCE
硫酸アルミニウム(硫酸バンド)	—	VTCE

* 清剤の成分はメーカーによって異なります。適材適所は薬品メーカーにお問い合わせください。
 * 薬液比重が1.3以下のものを使用してください。それ以上のものを使用するとタンクが変形する場合があります。比重が1.3を超える薬品をご使用の場合はご相談ください。
 * ガスが発生する液体の場合、周辺に影響を与えるおそれがあります。
 * タンクの接液部材質はポンプ確定時に当社が決定します。

オプション品

- フロートスイッチ
- 吐出量チェッカー
- ドレンコック
- 南京錠
- 流れ表示器 & 光電センサ



1点または2点のセンサ部で残液量を知らせます。



注入動作を監視しパルス信号を出力します。



コックをひねるだけで薬液を排出。安全に液抜きが行えます。



投入口に施錠できます。



注入動作を目視またはセンサで確認できます。

関連製品



PC-PTS

ウィークリータイマー内蔵薬注システム
 タイマー運転-インターバル運転-パルス運転による薬液注入が可能です。



CB-PTS

導電率計内蔵薬注システム
 インターバルタイマー機能内蔵により、きめ細かな濃度管理・薬注制御が可能です。



PH-PTS

pH(ORP)計内蔵薬注システム
 pH値の計測から薬注、制御機能までコンパクト化したシステムです。

製品改良のため、予告なく仕様その他を変更することがあります。

株式会社 タクミナ

本 社	〒541-0047	大阪市中央区淡路町2-2-14	06-6208-3971	06-6208-3977
東 京 支 店	〒112-0004	東京都文京区後楽2-1-2	03-5844-2151	03-5844-2152
名古屋支店	〒460-0008	名古屋市中区栄2-8-12	052-204-3937	052-204-3938
大阪支店	〒541-0047	大阪市中央区淡路町2-2-14	06-6208-3937	06-6208-3938
中国支店高松営業所	〒760-0017	高松市番町3-3-17	087-833-7811	087-834-0349
中国支店倉敷営業所	〒710-0826	倉敷市老松町2-7-2	086-423-5014	086-423-0013
中国支店広島営業所	〒733-0011	広島市西区横川町3-8-2	082-233-8161	082-233-8162
福岡支店	〒812-0016	福岡市博多区博多駅南1-8-13	092-475-3937	092-475-3938
札幌営業所	〒001-0010	札幌市北区北十条西4	011-736-3704	011-716-1805
仙台営業所	〒983-0852	仙台市宮城野区榴岡3-4-1	022-295-6495	022-297-0264
生産本部	〒679-3301	兵庫県朝来市生野町口銀谷2173	079-679-3331	079-679-2481
総合開発センター	〒679-3311	兵庫県朝来市生野町真弓373-95	079-679-4815	079-679-4605

URL <http://www.tacmina.co.jp> E-mail joint@tacmina.co.jp
 証券コード 6322

2013年11月5日以降の新住所
 中国支店広島営業所 〒732-0824 広島市南区的場町1-2-16
 TEL 082-568-7340 FAX 082-568-7350

C-415 (9) 3
 2013/10/ASS



TACMINA

薬注システム
PTS



www.tacmina.co.jp



薬液注入の機能を 1台に凝縮

高性能ポンプと多機能タンクを組み合わせ、使い勝手や安全性を追求した薬注システム。タイマー制御機能搭載ポンプと組み合わせると、さらに用途の幅が広がります。

薬注システム **PTS**

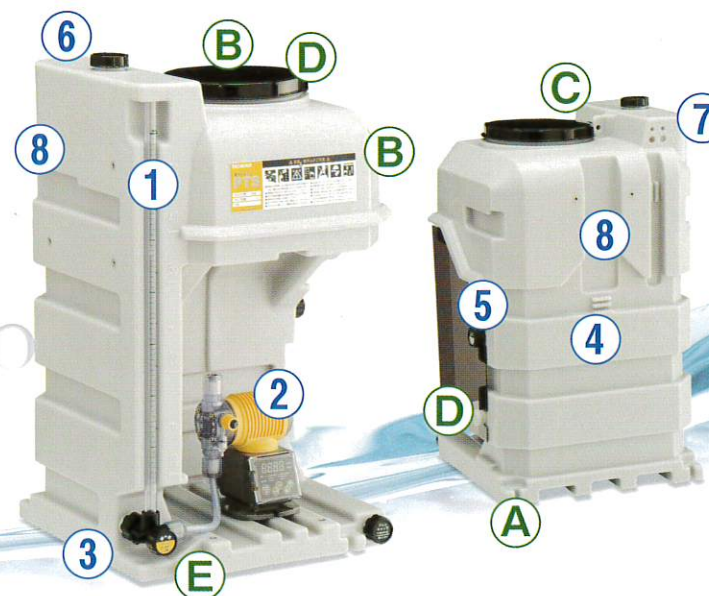
■タンクバリエーション



■搭載ポンプ



その他搭載ポンプ…PZD/PZI/CSI/SXDA



次亜塩素酸ナトリウム注入に ガスロック対策の決定版

エアブロック機構&インライン式自動エア抜き機構搭載ポンプDCLPWシリーズと組み合わせ、次亜の注入不良を解消

PTSがガスロックに強い理由

- ① 気泡が入りにくいポンプ下置きレイアウト
- ② 脱泡継手が気泡の混入を防ぐ
- ③ 万一混入しても自動でエアを排出



使いやすく、とっても便利

① 簡易計量機能付液面計



サクションバルブを閉じ、タンクの液を遮断するだけで液面計を利用して配管したままポンプの吐出量を簡易的に確認することができます。

薬液のムダをなくす



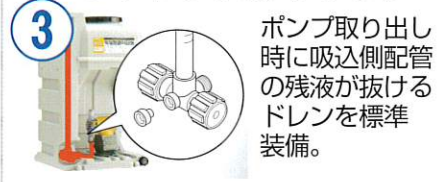
タンク底部やサクションバルブ位置など、残液量を抑える形状で薬液の無駄をなくします。

② 広いポンプスペース



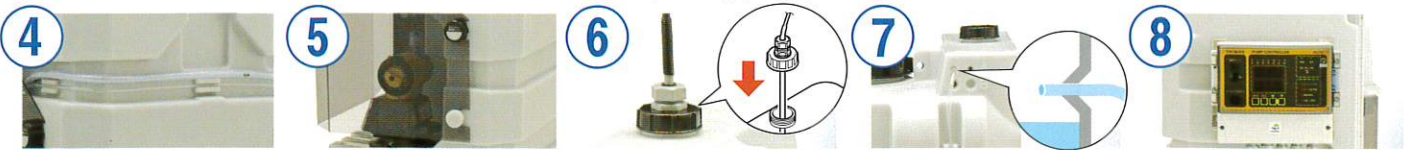
操作・メンテナンスがしやすい広いポンプスペース。2台搭載可能*1

③ メンテナンスがラクラク



ポンプ取り出し時に吸込側配管の残液が抜けるドレンを標準装備。

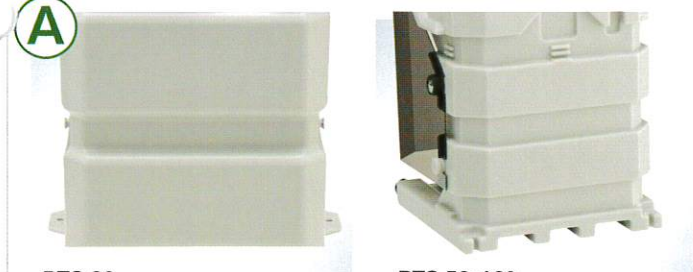
カンタン取り付け



④ ホースをスッキリ収納できる専用溝を装備*1
⑤ 取り付けが簡単なポンプカバー。
⑥ フロートスイッチ(オプション)も簡単取り付け。
⑦ 差し込むだけのエア抜きホース戻し口。
⑧ オプション取り付け用インサートナットを装備*2

安心・安全対策も万全

A 転倒防止



タンク固定部を標準装備。アンカープレートなど固定部品を別途用意する必要がありません*3

B 液こぼれを防止



薬液が入れやすく、こぼれにくい大きな投入口を採用。薬液が天面にたまらない傾斜構造。液ダレガードで薬液からポンプを守ります。

C 未然に事故防止



南京錠(オプション)で施錠可能。付属の薬液名シールで薬液誤投入を防止。

D ポンプへの衝突防止



ポンプカバーを標準装備。ポンプへの外部からの衝突などを防ぎます。

E 異物混入を防止



2台搭載対応の大口径サクションバルブは、ストレーナ付きで異物や詰まりをしっかり防ぎます。

*1 PTS-50・120のみ *2 背面のインサートナットはPTS-50・120のみ

*3 PTUシリーズと同じ位置で固定できるアンカープレート(オプション)をご用意